



INSEREZ
VOTRE
LOGO ASN

Marquage des points
rouges et/ou points noirs:

- à Valide jusqu'au

L'original de ce document a été rempli par le Demandeur, et vérifié par l'ASN conformément à l'Annexe "K" au Code Sportif International de la FIA, pour des voitures participant à des compétitions historiques. Cette copie certifiée du formulaire d'origine demeure la propriété de la FIA et, si elle est remplacée par un nouveau formulaire, elle doit être retournée à l'ASN de délivrance qui détient l'original. Pendant toute la durée de la compétition, la voiture doit être conforme à toutes les indications contenues dans le présent PTH.

cm³

cm³

PHOTO COULEUR DE LA VOITURE DANS SA PRESENTATION ACTUELLE

**Photographie numérique de résolution correcte
16:9 - 1280x720px - 150dpi min.**

Vue de ¾ avant du côté droit de la voiture complète

INSEREZ VOTRE IMAGE

Chaque page de cette fiche, ainsi que le bord de chaque photo, doit porter le cachet de l'ASN l'ayant délivrée.

Nous, le _____, avons vérifié les informations portées sur ce formulaire jusqu'à la page 24 incluse et, pour autant que nous le sachions, à la date de délivrance, confirmons que la voiture est en accord avec la spécification de période pour la marque et le modèle représentés.

Date:

Nom et statut du signataire :

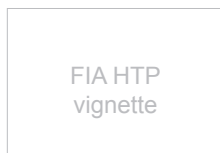




PHOTO COULEUR DE LA VOITURE DANS SA PRESENTATION ACTUELLE

**Photographie numérique de résolution correcte
16:9 - 1280x720px - 150dpi min.**

vue de $\frac{3}{4}$ arrière du côté gauche de la voiture complète
INSEREZ VOTRE IMAGE

En cas de voiture homologuée seulement : si des extensions de la fiche d'homologation originale sont utilisées (en accord avec l'Annexe K), leurs numéros doivent être indiqués ci-dessous :

En cas de voiture homologuée, la carrosserie ne peut être modifiée que pour les Voitures de Grand Tourisme de Compétition (GTS) d'avant la Période G et pour les Voitures de Tourisme de Compétition (CT) et voitures GTS à partir de la Période G, en accord avec l'Annexe J de la période. Pour éviter tout doute en cas de changement de carrosserie, à ce document devra être jointe la preuve d'une spécification de période, en accord avec l'Annexe K. Cette preuve doit être tamponnée par l'ASN émettrice. **Pour les voitures non homologuées ou homologuées ayant une carrosserie non-standard, une photo en période du modèle doit figurer ci-dessous.**

IMAGE DE PERIODE DE LA CARROSSERIE DE LA VOITURE ORIGINALE

Voitures homologuées.

Fournir aussi une photo de période pour les autres, en particulier pour authentifier la livrée de la voiture.

16:9 - 1280x720px - 150dpi min.
INSEREZ VOTRE IMAGE

Image de période. Epreuve :

* Date de l'épreuve : *

IMPORTANT : Si ce modèle n'a pas d'Historique International, cocher cette case :



1 – CHASSIS, SUSPENSION

1.1 CADRE DE CHASSIS

[a]	La voiture est-elle équipée d'un châssis conforme aux spécifications de période ?
[b]	
[c]	Construction (poutre, tubulaire, monocoque, etc.) :
[d]	Matériaux :

1.2 SUSPENSION AVANT

[a]	La suspension est-elle conforme aux spécifications et dimensions de période ?
[b]	
[c]	Type de suspension (essieu rigide, à triangles, de Dion, etc.) :
[d]	Type de ressorts (hélicoïdaux, à lames, barre de torsion, etc.) :
[e]	Type d'amortisseurs (à friction, à levier, télescopique, etc.) :
[f]	Les amortisseurs sont-ils réglables ?
[g]	
[h]	Matériau des amortisseurs :
[i1]	La géométrie de la suspension est-elle réglable ?
[i2]	La hauteur de la suspension est-elle réglable ?
[j]	
[k]	Est-elle équipée d'une barre antiroulis ?
[l]	
[m]	Des capteurs sont-ils installés ?
[n]	



PHOTO COULEUR DE LA SUSPENSION AVANT

Photographie numérique de résolution correcte

16:9 - 1280x720px - 150dpi min.

Vue de côté, roue retirée ; le système de freinage et la suspension doivent être clairement visibles.

Dans le cas de freins à tambour, le tambour doit être enlevé et montré sur la photo.

INSEREZ VOTRE IMAGE

PHOTO COULEUR DE LA SUSPENSION AVANT

Photographie numérique de résolution correcte

16:9 - 1280x720px - 150dpi min.

Derrière le système de freinage sur l'axe longitudinal de la voiture

INSEREZ VOTRE IMAGE



1.3 SUSPENSION ARRIERE

[a]	La suspension et ses dimensions sont-elles conformes aux spécifications de période ?
[b]	
[c]	Type de suspension (essieu rigide, à triangles, de Dion, etc.) :
[d]	Type de ressorts (hélicoïdaux, à lames, barre de torsion, etc.) :
[e]	Type d'amortisseurs (à friction, à levier, télescopique, etc.) :
[f]	Les amortisseurs sont-ils réglables ?
[g]	
[h]	Matériau des amortisseurs :
[i1]	La géométrie de la suspension est-elle réglable ?
[i2]	La hauteur de la suspension est-elle réglable ?
[j]	
[k]	Est-elle équipée d'une barre antiroulis ?
[l]	
[m]	Des capteurs sont-ils installés ?
[n]	



PHOTO COULEUR DE LA SUSPENSION ARRIERE

Photographie numérique de résolution correcte

16:9 - 1280x720px - 150dpi min.

Vue de côté, roue retirée ; le système de freinage et la suspension doivent être clairement visibles.
Dans le cas de freins à tambour, le tambour doit être enlevé et montré sur la photo.

INSEREZ VOTRE IMAGE

PHOTO COULEUR DE LA SUSPENSION ARRIERE

Photographie numérique de résolution correcte

16:9 - 1280x720px - 150dpi min.

derrière le système de freinage sur l'axe longitudinal de la voiture

INSEREZ VOTRE IMAGE

2 – MOTEUR

2.1 MOTEUR

[a]	Le moteur est-il conforme aux spécifications de période pour ce châssis ?			
[b]				
[c]	La position du moteur est-elle conforme aux spécifications de période ?			
[d]				
[e]	Le bloc cylindre est-il coulé selon les dimensions et le matériau d'origine ?			
[f]				
[g]	La culasse est-elle coulée selon les dimensions et le matériau d'origine ?			
[h]				
[i]	Marque ::	Numéro de fonderie du bloc :		
[j]	Année de spécification :	Méthode de fonctionnement :		
[k]	Nombre de cylindres :	Configuration (en ligne, en V, etc.) :		
[l]	Alésage : original	mm	Course : originale	mm
	actuel	mm	actuelle	mm
[m]	Cylindrée : originale	cm ³	actuelle	cm ³
[n]	Nombre de canaux d'admission :	Nombre de bougies par cylindre :		
	Nombre de canaux d'échappement :	Nombre de soupapes par cylindre :		
	Nombre de transferts (dans le cas des moteurs deux temps) :			
	Nombre de rotors (dans le cas d'un moteur à pistons rotatifs / wankel) :			
[o]	Les dimensions des soupapes sont-elles conformes aux spécifications de période ?			
[p]				
[q]	Des capteurs sont-ils installés ?			
[r]				



2.2 ALLUMAGE

[a]	Le système est-il conforme aux spécifications de période ?
[b]	
[c]	Type (magnéto, rupteur/bobine, etc.) :
[d]	Si l'allumage est électronique, spécifier la marque et le principe :
[e]	Des capteurs sont-ils installés ?
[f]	

2.3 ALIMENTATION

[a]	Marque, type, nombre de carburateurs / d'injection, conformes aux spécifications de période ?
[b]	
[c]	Carburateur : Nombre Marque Type ø de venturi mm
[d]	Injection : Marque Type
[e]	Si une bride à air est installée, diamètre de la bride : mm
[f]	Si suralimentation, le compresseur est-il conforme aux spécifications de période ?
[g]	
[h]	Compresseur : Marque Type Nombre
[i]	Si un refroidisseur d'air est installé, est-il conforme aux spécifications de période ?
[j]	
[k]	Des capteurs sont-ils installés ?
[l]	



2.4 CIRCUIT DE CARBURANT

[a]	Le système est-il conforme aux spécifications de période ?
[b]	
[c]	Type d'alimentation en carburant (gravité, pompe mécanique / électrique, etc.) :
[d]	Y a-t-il un refroidisseur de carburant ?
[e]	Le réservoir de carburant est-il conforme à l'emplacement de période ?
	Est-il en accord avec l'Annexe K ?
[f]	
[g]	Des capteurs sont-ils installés ?
[h]	

2.5 LUBRICATION

[a]	Le système est-il conforme aux spécifications de période ?
[b]	
[c]	Type (carter humide, carter sec, etc.) :
[d]	Y a-t-il un refroidisseur d'huile ?
[e]	
[f]	
[g]	Un filtre à huile sur le circuit principal est-il installé (voitures d'avant 1945 seulement) ?
[h]	Des capteurs sont-ils installés ?
[i]	



PHOTO COULEUR DU MOTEUR

Photographie numérique de résolution correcte

16:9 - 1280x720px - 150dpi min.

montrant tout le compartiment moteur du côté gauche

INSEREZ VOTRE IMAGE

PHOTO COULEUR DU MOTEUR

Photographie numérique de résolution correcte

16:9 - 1280x720px - 150dpi min.

montrant tout le compartiment moteur du côté droit

INSEREZ VOTRE IMAGE

4 – FREINS ET DIRECTION

4.1 FREINS

[a]	Le système de freinage est-il conforme aux spécifications de période ?							
[b]								
[c]	Commande (câble, hydraulique, etc.) : AV		AR	F. à main				
[d]	Le système de freinage est-il assisté ?							
[e]								
[f]	Marque : Avant		Arrière					
[g]	Si freins à tambours : Diamètre tambour : Avant		mm	Arrière		mm	Autre mm	
	Largeur de garniture Avant		mm	Arrière		mm	Autre mm	
[h]	Si freins à disques : Diamètre de disque Avant		mm	Arrière		mm		
	Epaisseur max. de disque Avant		mm	Arrière		mm		
	Disque ventilé : Avant			Arrière				
	Etriers : Matériau à l'avant			Nombre de pistons par étrier avant				
Matériau à l'arrière			Nombre de pistons par étrier arrière					
[i]	Des capteurs sont-ils installés ?							
[j]								

4.2 DIRECTION

[a]	La direction est-elle conforme aux spécifications de période ?						
[b]							
[c]	Type (à crémaillère, à vis, à galets, etc.) :						
[d]	La direction est-elle assistée ?						
[e]							
[f]	Des capteurs sont-ils installés ?						
[g]							

5 – ROUES

5.1 ROUES

[a]	Les roues sont-elles conformes aux spécifications de période ?
[b]	
[c]	Les roues sont-elles en plusieurs parties ?
[d]	Le diamètre et la largeur des roues sont-ils conformes aux spécifications de période ?
[e]	
[f]	Type et matériau (à rayons, acier embouti, alliage d'aluminium, de magnésium, etc.) : Avant : Arrière:
[g]	Diamètre / largeur des jantes à l'avant (préciser l'unité : pouces ou millimètres) : 1. Diamètre : Largeur : 2. Diamètre : Largeur : 3. Diamètre : Largeur : 4. Diamètre : Largeur :
[h]	Diameters / widths of rims at the rear (specify the units: inches or millimetres): 1. Diamètre : Largeur : 2. Diamètre : Largeur : 3. Diamètre : Largeur : 4. Diamètre : Largeur :
[i]	Des capteurs sont-ils installés ?
[j]	

6.1 CARROSSERIE

[a]	La carrosserie est-elle de spécification originale?
[b]	
[c]	
[d]	Le matériau de carrosserie est-il entièrement conforme aux spécifications de période ?
[e]	
[f]	Type (monoplace, coupé, etc.) :
[g]	Nombre de sièges :
[h]	Nombre de portes :

6.2 DISPOSITIFS AERODYNAMIQUES (voitures construites après 1965 seulement)

[a]	Ces dispositifs sont-ils conformes aux spécifications de période ?
[b]	
[c]	Dimensions : voir extension "DISPOSITIFS AERODYNAMIQUES (DIMENSIONS)"



EXTENSION – PHOTOS

PHOTO COULEUR DE LA VOITURE DANS SA PRESENTATION ACTUELLE

Photographie numérique de résolution correcte

16:9 - 1280x720px - 150dpi min.

Vue avant de la voiture complète

INSEREZ VOTRE IMAGE

PHOTO COULEUR DE LA VOITURE DANS SA PRESENTATION ACTUELLE

Photographie numérique de résolution correcte

16:9 - 1280x720px - 150dpi min.

Vue arrière de la voiture complète

INSEREZ VOTRE IMAGE



PHOTO COULEUR DE LA VOITURE DANS SA PRESENTATION ACTUELLE

Photographie numérique de résolution correcte

16:9 - 1280x720px - 150dpi min.

Vue latérale de la voiture complète

INSEREZ VOTRE IMAGE

PHOTO COULEUR DU TABLEAU DE BORD

Digital Photographie numérique de résolution correcte

16:9 - 1280x720px - 150dpi min.

INSEREZ VOTRE IMAGE



PHOTO COULEUR DU COFFRE COMPLET

POUR LES VOITURES SANS COFFRES, MONOPLACES ET BI-PLACES DE COURSE, MERCI DE
PRESENTER LA PARTIE AVANT OU NON MOTORISEE DU VEHICULE SANS CARROSSERIE

Photographie numérique de résolution correcte

16:9 - 1280x720px - 150dpi min.

INSEREZ VOTRE IMAGE

PHOTO COULEUR DU PLANCHER VU DE DESSOUS

Photographie numérique de résolution correcte

16:9 - 1280x720px - 150dpi min.

INSEREZ VOTRE IMAGE



PHOTO COULEUR DE LA BOITE DE VITESSES

Photographie numérique de résolution correcte

16:9 - 1280x720px - 150dpi min.

INSEREZ VOTRE IMAGE

PHOTO COULEUR DU COUPLE FINAL

Photographie numérique de résolution correcte

16:9 - 1280x720px - 150dpi min.

INSEREZ VOTRE IMAGE



REFERENCES DOCUMENTAIRES

Etablir une liste des références sur le descriptif technique de la voiture, à partir de documents (livres, périodiques, etc.) contemporains de sa fabrication.

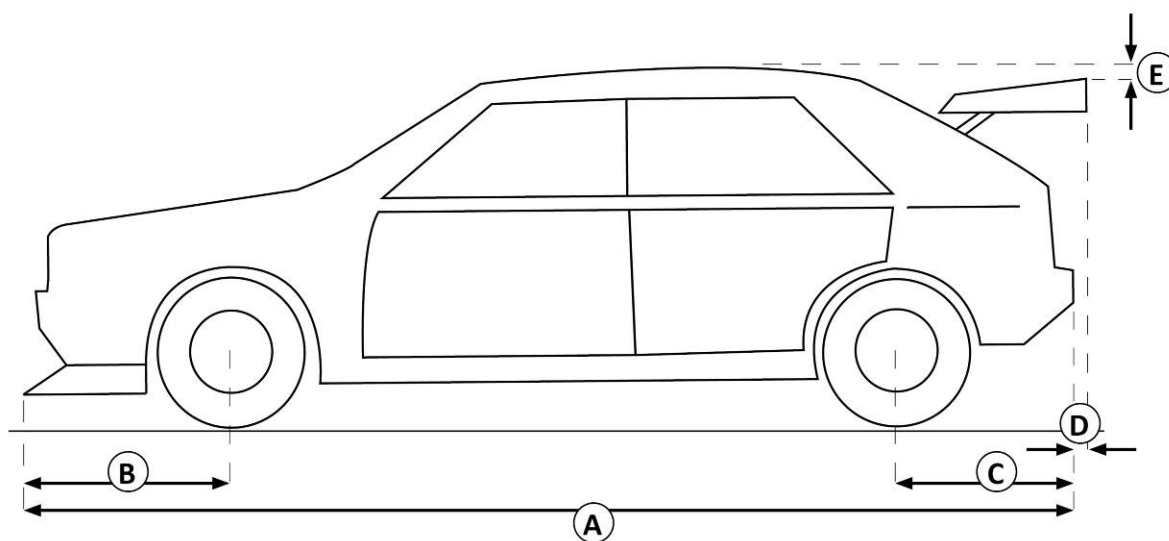
INSEREZ
VOTRE
IMAGE 1

INSEREZ
VOTRE
IMAGE 2

INSEREZ
VOTRE
IMAGE 3

INSEREZ
VOTRE
IMAGE 4

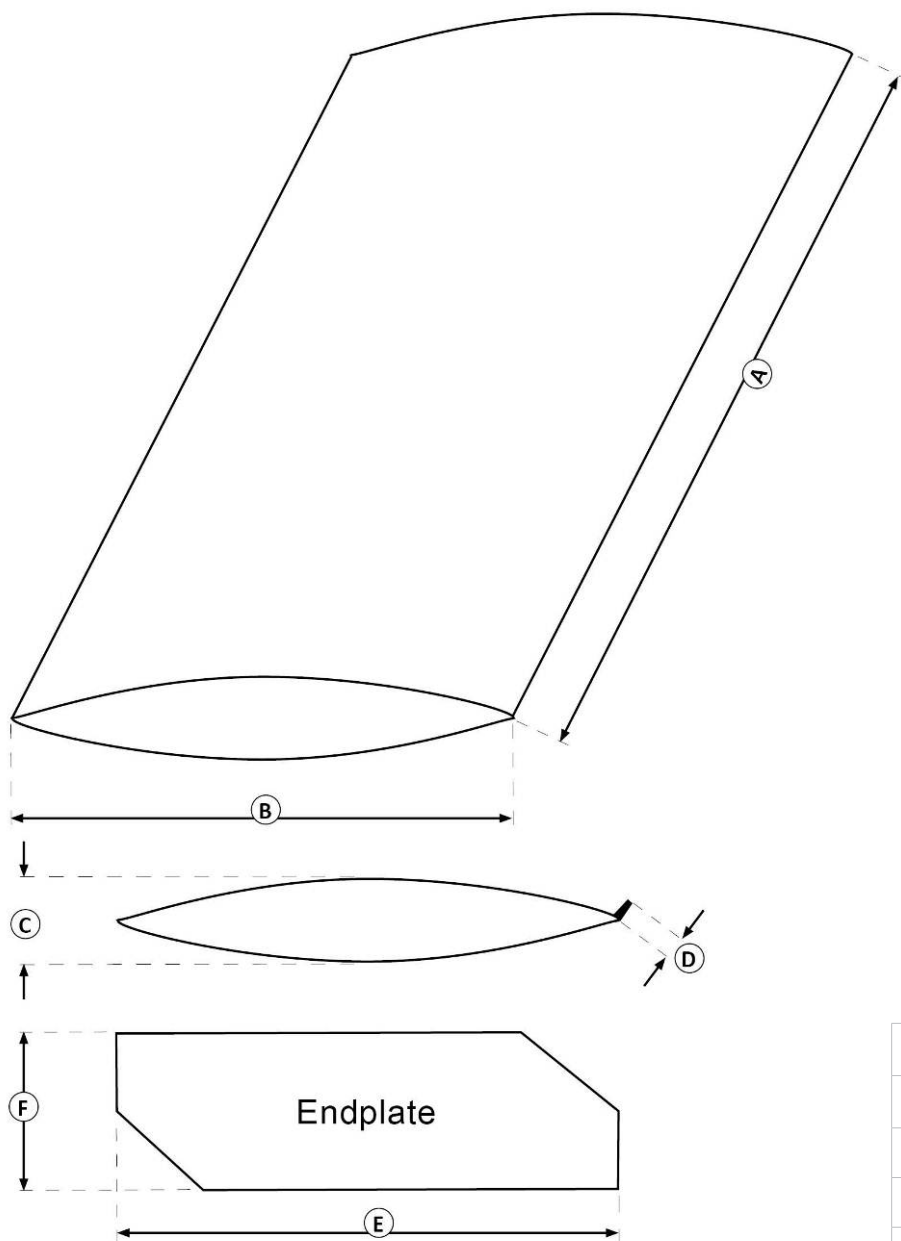
EXTENSION – DISPOSITIFS AERODYNAMIQUES (DIMENSIONS)



DIMENSIONS (TOLERANCE POUR TOUTES LES DIMENSIONS : +/-1%)

[A]	mm
[B]	mm
[C]	mm
[D]	mm
[E]	mm

NOMBRE D'AILERONS :
 DIMENSIONS (TOLERANCE POUR TOUTES LES DIMENSIONS : +/-1%)

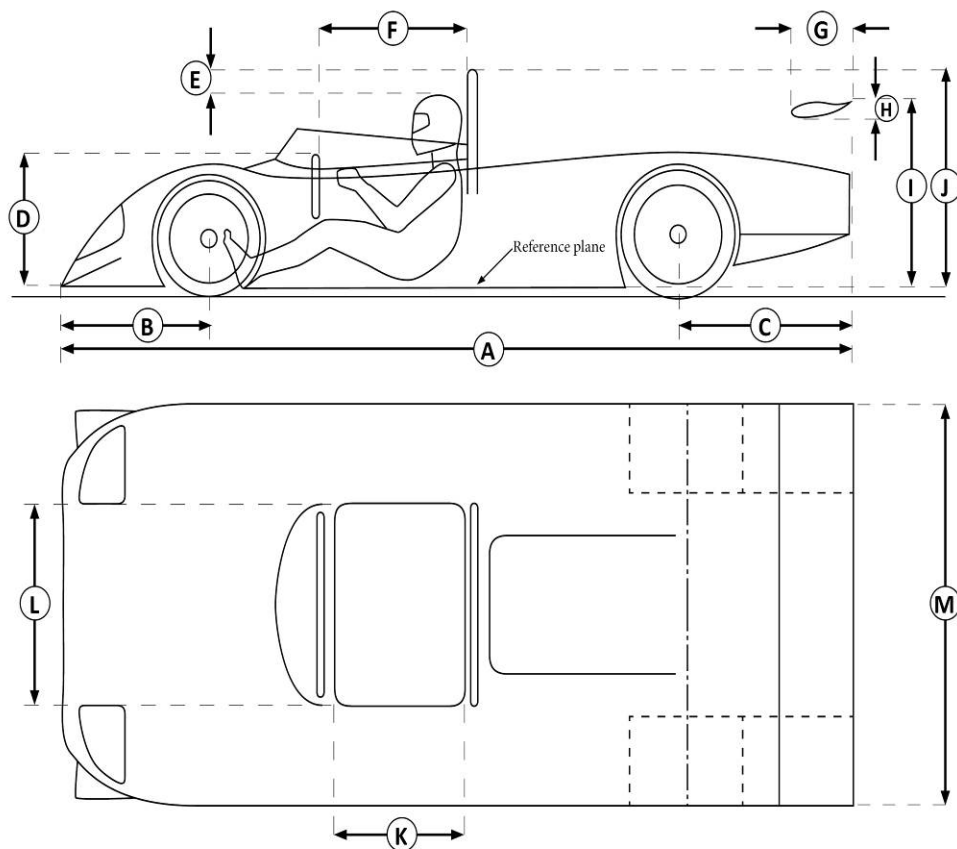


AILERON 1	
[A]	mm
[B]	mm
[C]	mm
[D]	mm
[E]	mm
[F]	mm

AILERON 2		AILERON 3		AILERON 4	
[A]	mm	[A]	mm	[A]	mm
[B]	mm	[B]	mm	[B]	mm
[C]	mm	[C]	mm	[C]	mm
[D]	mm	[D]	mm	[D]	mm
[E]	mm	[E]	mm	[E]	mm
[F]	mm	[F]	mm	[F]	mm

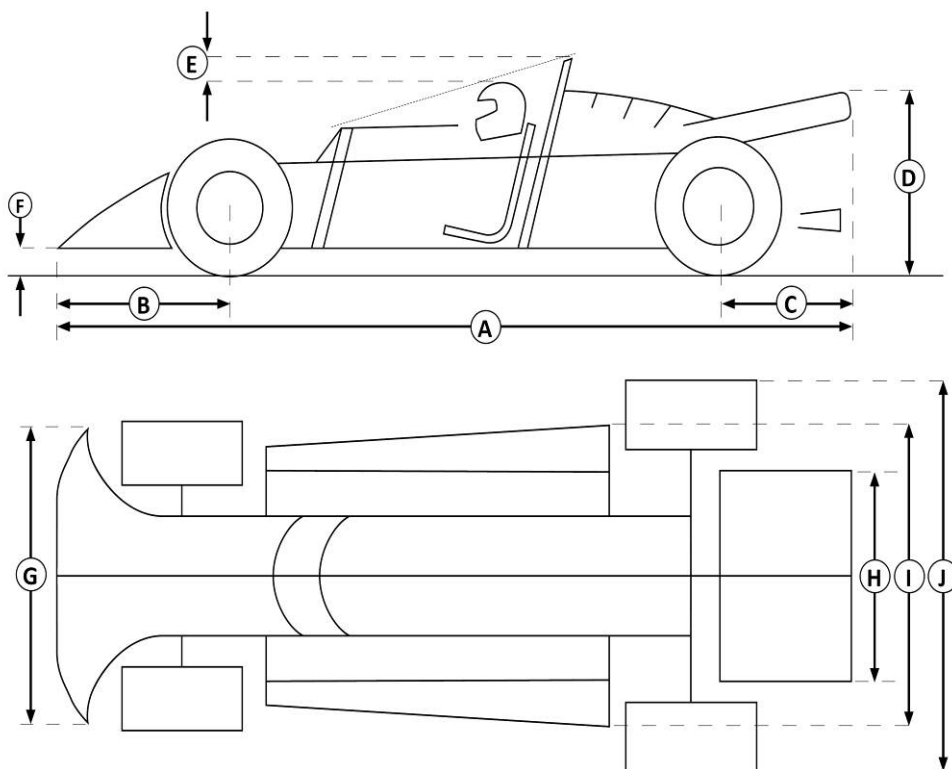
DIMENSIONS
(TOLERANCE POUR
TOUTES LES
DIMENSIONS : +/-1%)

[A]	mm
[B]	mm
[C]	mm
[D]	mm
[E]	50 mm min.
[F]	mm
[G]	mm
[H]	mm
[I]	mm
[J]	mm
[K]	mm
[L]	mm
[M]	mm



DIMENSIONS
(TOLERANCE POUR
TOUTES LES
DIMENSIONS : +/-1%)

[A]	mm
[B]	mm
[C]	mm
[D]	mm max.
[E]	50 mm min.
[F]	mm
[G]	mm
[H]	mm
[I]	mm
[J]	mm





EXTENSION – SYSTEME DE PROTECTION ANTI-TONNEAUX

1.1 SYSTEME DE PROTECTION ANTI-TONNEAUX

[a]	Système en accord avec :
-----	--------------------------

1.2 SYSTEME HOMOLOGUE PAR LA FIA

[a]	Si sur une fiche d'homologation FIA : Numéro d'homologation de la fiche : _____ Numéro d'homologation de l'extension : _____
-----	---

N.B.: A copy of the extension must be attached to the HTP.

1.3 SYSTEME CERTIFIE PAR UNE ASN

[a]	Si certifié par une ASN : Numéro du Certificat / Rapport de test :
-----	---

N.B.: A copy of the certificate must be attached to the HTP.

1.4 SYSTEME SELON L'ANNEXE K (CONSTRUCTION ARTISANALE)

[a]	Arceau principal/latéral	Arceau avant	Diagonales	Autres entretoises	Entretoises transversales
Diamètre ext. (mm)					
Epaisseur paroi (mm)					
[b]	Spécification de matériau :				
[c]	Numéros de dessins selon l'Annexe VI à l'Annexe K (dessins de base et de toutes les options utilisées) :				

***SI AUCUNE DIMENSION N'EST APPLICABLE, COMPLETER LE CHAMP EN MENTIONANT N/A**

1.5 SYSTEME DE SPECIFICATION DE PERIODE

[a]	Arceau principal/latéral	Arceau avant	Diagonales	Autres entretoises	Entretoises transversales
Diamètre ext. (mm)					
Epaisseur paroi (mm)					
[b]	Spécification de matériau :				
[c]	Numéros de dessins selon l'Annexe VI à l'Annexe K (dessins de base et de toutes les options utilisées) :				
[d]	Nombre de points d'attache à la carrosserie / au châssis :				

***SI AUCUNE DIMENSION N'EST APPLICABLE, COMPLETER LE CHAMP EN MENTIONANT N/A**

1.6 AUTRES INFORMATIONS, SI NECESSAIRE :



REGLEMENT TECHNIQUE

- La voiture doit être en accord avec le règlement technique du Groupe :

of Appendix:

- Ou bien, la voiture doit être conforme au règlement technique :

(from).

Les règles de l'Annexe K ont priorité.

DECLARATION DU DEMANDEUR

EN TANT QUE PROPRIÉTAIRE OU PERSONNE AYANT ÉTÉ DÛMENT AUTORISÉE PAR LE PROPRIÉTAIRE À PRÉSENTER LA DEMANDE DE PTH, JE CERTIFIE (I) QUE LES INFORMATIONS FOURNIES SONT EXACTES ET (II) QUE L'ASN QUI L'AUTORISE SERA IMMÉDIATEMENT INFORMÉE DE TOUTE MODIFICATION APPORTÉE À LA VOITURE APRÈS LA DÉLIVRANCE DU PRÉSENT PTH. JE RECONNAIS EN OUTRE QUE SI LA VOITURE N'EST PAS CONFORME AUX SPÉCIFICATIONS INDIQUÉES DANS LES PRÉSENTES, À TOUT MOMENT APRÈS LA DÉLIVRANCE DU PRÉSENT PTH, CE DERNIER PEUT ÊTRE IMMÉDIATEMENT ANNULÉ. JE M'ENGAGE ÉGALEMENT À CE QUE TOUT FORMULAIRE D'ENGAGEMENT POUR UNE ÉPREUVE INTERNATIONALE DE LA FIA SOIT REMPLI CONFORMÉMENT AUX INFORMATIONS FOURNIES DANS LE PRÉSENT FORMULAIRE.

Nom du Demandeur :

Nom du propriétaire de la voiture (si différent du Demandeur) :

Adresse complète :

Numéro de licence (s'il y a lieu) :

Date:

Signature :

ATTENTION : Ce document est destiné uniquement à vérifier si, à la date de l'inspection, la voiture semble pouvoir être autorisée à participer à des épreuves pour voitures historiques approuvées par la FIA (telles que définies dans le Code Sportif International). Il ne donne aucune indication quant à l'authenticité ou l'historique de la voiture. L'ASN n'a pas inspecté la voiture à une fin autre que celle précisée ci-dessus et ni l'ASN, ni la FIA ne doivent être tenues responsables de quelque sorte que ce soit de l'exactitude ou de l'adéquation, à une fin particulière (autre que la fin ci-dessus), de toute information contenue dans ce formulaire. Ces informations ont été fournies par le Demandeur au nom du propriétaire de la voiture, qui demeure seul responsable de leur exactitude.

CHANGEMENT DE PROPRIETAIRE

Nom du nouveau propriétaire de la voiture:

Adresse complète:

Numéro de licence (s'il y a lieu) :

Nom du nouveau propriétaire de la voiture:

Adresse complète:

Numéro de licence (s'il y a lieu) :

Nom du nouveau propriétaire de la voiture:

Adresse complète:

Numéro de licence (s'il y a lieu) :



UNIQUEMENT POUR LES VOITURES MONOPLACES, BIPLACES ET TOUTES AUTRES VOITURES
ÉQUIPÉES D'UN SYSTÈME DE PROTECTION ANTI-TONNEAU (ROPS)
NON HOMOLOGUÉ OU NON CERTIFIÉ PAR UNE ASN

COCHEZ LA CASE (UNE SEULE) QUI CONVIENT :

Je certifie que le ROPS est conforme aux spécifications de période [Section 1.5 de la page 23].

Je certifie que le ROPS est conforme à l'Annexe K / système de fabrication artisanale conforme à l'Article 8.1.2 de l'Annexe VI de l'Annexe K [Section 1.4 de la page 23].

Ou

Je certifie que le ROPS est conforme à l'Annexe K / système de fabrication artisanale conforme à l'Article 8.1.1 de l'Annexe VI de l'Annexe K et que j'ai les certifications détaillant la résistance du ROPS [Section 1.4 de la page 23].

	Arceau principal/latéral	Arceau avant	Diagonales	Autres entretoises	Entretoises transversales
Épaisseur paroi (mm)					
Spécification de matériau					

Prénom du Demandeur :

Nom du Demandeur :

Date:

Nom & Signature: