



INSEREZ  
VOTRE  
LOGO ASN

Marquage des points  
rouges et/ou points noirs:


- à Valide jusqu'au

*L'original de ce document a été rempli par le Demandeur, et vérifié par l'ASN conformément à l'Annexe "K" au Code Sportif International de la FIA, pour des voitures participant à des compétitions historiques. Cette copie certifiée du formulaire d'origine demeure la propriété de la FIA et, si elle est remplacée par un nouveau formulaire, elle doit être retournée à l'ASN de délivrance qui détient l'original. Pendant toute la durée de la compétition, la voiture doit être conforme à toutes les indications contenues dans le présent PTH.*

cm<sup>3</sup>

cm<sup>3</sup>

PHOTO COULEUR DE LA VOITURE DANS SA PRESENTATION ACTUELLE

**Photographie numérique de résolution correcte  
16:9 - 1280x720px - 150dpi min.**

**Vue de ¾ avant du côté droit de la voiture complète**

INSEREZ VOTRE IMAGE

Chaque page de cette fiche, ainsi que le bord de chaque photo, doit porter le cachet de l'ASN l'ayant délivrée.

Nous, le \_\_\_\_\_, avons vérifié les informations portées sur ce formulaire jusqu'à la page 24 incluse et, pour autant que nous le sachions, à la date de délivrance, confirmons que la voiture est en accord avec la spécification de période pour la marque et le modèle représentés.

**Date:**

**Nom et statut du signataire :**

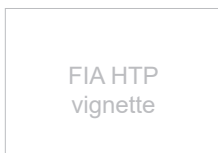




PHOTO COULEUR DE LA VOITURE DANS SA PRESENTATION ACTUELLE

**Photographie numérique de résolution correcte  
16:9 - 1280x720px - 150dpi min.**

**vue de  $\frac{3}{4}$  arrière du côté gauche de la voiture complète**  
INSEREZ VOTRE IMAGE

**En cas de voiture homologuée seulement** : si des extensions de la fiche d'homologation originale sont utilisées (en accord avec l'Annexe K), leurs numéros doivent être indiqués ci-dessous :

**En cas de voiture homologuée, la carrosserie ne peut être modifiée que pour les Voitures de Grand Tourisme de Compétition (GTS) d'avant la Période G et pour les Voitures de Tourisme de Compétition (CT) et voitures GTS à partir de la Période G, en accord avec l'Annexe J de la période.** Pour éviter tout doute en cas de changement de carrosserie, à ce document devra être jointe la preuve d'une spécification de période, en accord avec l'Annexe K. Cette preuve doit être tamponnée par l'ASN émettrice. **Pour les voitures non homologuées ou homologuées ayant une carrosserie non-standard, une photo en période du modèle doit figurer ci-dessous.**

IMAGE DE PERIODE DE LA CARROSSERIE DE LA VOITURE ORIGINALE

**Voitures homologuées.**

**Fournir aussi une photo de période pour les autres, en particulier pour authentifier la  
livrée de la voiture.**

**16:9 - 1280x720px - 150dpi min.**  
INSEREZ VOTRE IMAGE

Image de période. Epreuve :

\* Date de l'épreuve : \*

**IMPORTANT : Si ce modèle n'a pas d'Historique International, cocher cette case :**

## 1 – CHASSIS, SUSPENSION

### 1.1 CADRE DE CHASSIS

[a]	La voiture est-elle équipée d'un châssis conforme aux spécifications de période ?
[b]	
[c]	Construction (poutre, tubulaire, monocoque, etc.) :
[d]	Matériaux :

### 1.2 SUSPENSION AVANT

[a]	La suspension est-elle conforme aux spécifications et dimensions de période ?
[b]	
[c]	Type de suspension (essieu rigide, à triangles, de Dion, etc.) :
[d]	Type de ressorts (hélicoïdaux, à lames, barre de torsion, etc.) :
[e]	Type d'amortisseurs (à friction, à levier, télescopique, etc.) :
[f]	Les amortisseurs sont-ils réglables ?
[g]	
[h]	Matériau des amortisseurs :
[i1]	La géométrie de la suspension est-elle réglable ?
[i2]	La hauteur de la suspension est-elle réglable ?
[j]	
[k]	Est-elle équipée d'une barre antiroulis ?
[l]	
[m]	Des capteurs sont-ils installés ?
[n]	



PHOTO COULEUR DE LA SUSPENSION AVANT

**Photographie numérique de résolution correcte**

**16:9 - 1280x720px - 150dpi min.**

Vue de côté, roue retirée ; le système de freinage et la suspension doivent être clairement visibles.

Dans le cas de freins à tambour, le tambour doit être enlevé et montré sur la photo.

INSEREZ VOTRE IMAGE

PHOTO COULEUR DE LA SUSPENSION AVANT

**Photographie numérique de résolution correcte**

**16:9 - 1280x720px - 150dpi min.**

Derrière le système de freinage sur l'axe longitudinal de la voiture

INSEREZ VOTRE IMAGE

### 1.3 SUSPENSION ARRIERE

[a]	La suspension et ses dimensions sont-elles conformes aux spécifications de période ?
[b]	
[c]	Type de suspension (essieu rigide, à triangles, de Dion, etc.) :
[d]	Type de ressorts (hélicoïdaux, à lames, barre de torsion, etc.) :
[e]	Type d'amortisseurs (à friction, à levier, télescopique, etc.) :
[f]	Les amortisseurs sont-ils réglables ?
[g]	
[h]	Matériau des amortisseurs :
[i1]	La géométrie de la suspension est-elle réglable ?
[i2]	La hauteur de la suspension est-elle réglable ?
[j]	
[k]	Est-elle équipée d'une barre antiroulis ?
[l]	
[m]	Des capteurs sont-ils installés ?
[n]	



PHOTO COULEUR DE LA SUSPENSION ARRIERE

**Photographie numérique de résolution correcte**

**16:9 - 1280x720px - 150dpi min.**

Vue de côté, roue retirée ; le système de freinage et la suspension doivent être clairement visibles.

Dans le cas de freins à tambour, le tambour doit être enlevé et montré sur la photo.

INSEREZ VOTRE IMAGE

PHOTO COULEUR DE LA SUSPENSION ARRIERE

**Photographie numérique de résolution correcte**

**16:9 - 1280x720px - 150dpi min.**

derrière le système de freinage sur l'axe longitudinal de la voiture

INSEREZ VOTRE IMAGE

## 2 – MOTEUR

### 2.1 MOTEUR

[a]	Le moteur est-il conforme aux spécifications de période pour ce châssis ?			
[b]				
[c]	La position du moteur est-elle conforme aux spécifications de période ?			
[d]				
[e]	Le bloc cylindre est-il coulé selon les dimensions et le matériau d'origine ?			
[f]				
[g]	La culasse est-elle coulée selon les dimensions et le matériau d'origine ?			
[h]				
[i]	Marque ::	Numéro de fonderie du bloc :		
[j]	Année de spécification :	Méthode de fonctionnement :		
[k]	Nombre de cylindres :	Configuration (en ligne, en V, etc.) :		
[l]	Alésage : original	mm	Course : originale	mm
	actuel	mm	actuelle	mm
[m]	Cylindrée : originale	cm <sup>3</sup>	actuelle	cm <sup>3</sup>
[n]	Nombre de canaux d'admission :	Nombre de bougies par cylindre :		
	Nombre de canaux d'échappement :	Nombre de soupapes par cylindre :		
	Nombre de transferts (dans le cas des moteurs deux temps) :			
	Nombre de rotors (dans le cas d'un moteur à pistons rotatifs / wankel) :			
[o]	Les dimensions des soupapes sont-elles conformes aux spécifications de période ?			
[p]				
[q]	Des capteurs sont-ils installés ?			
[r]				



## 2.2 ALLUMAGE

[a]	Le système est-il conforme aux spécifications de période ?
[b]	
[c]	Type (magnéto, rupteur/bobine, etc.) :
[d]	Si l'allumage est électronique, spécifier la marque et le principe :
[e]	Des capteurs sont-ils installés ?
[f]	

## 2.3 ALIMENTATION

[a]	Marque, type, nombre de carburateurs / d'injection, conformes aux spécifications de période ?
[b]	
[c]	Carburateur : Nombre                      Marque                      Type                      ø de venturi                      mm
[d]	Injection :                      Marque                      Type
[e]	Si une bride à air est installée, diamètre de la bride :                      mm
[f]	Si suralimentation, le compresseur est-il conforme aux spécifications de période ?
[g]	
[h]	Compresseur :                      Marque                      Type                      Nombre
[i]	Si un refroidisseur d'air est installé, est-il conforme aux spécifications de période ?
[j]	
[k]	Des capteurs sont-ils installés ?
[l]	





## 2.4 CIRCUIT DE CARBURANT

[a]	Le système est-il conforme aux spécifications de période ?
[b]	
[c]	Type d'alimentation en carburant (gravité, pompe mécanique / électrique, etc.) :
[d]	Y a-t-il un refroidisseur de carburant ?
[e]	Le réservoir de carburant est-il conforme à l'emplacement de période ? Est-il en accord avec l'Annexe K ?
[f]	
[g]	Des capteurs sont-ils installés ?
[h]	

## 2.5 LUBRICATION

[a]	Le système est-il conforme aux spécifications de période ?
[b]	
[c]	Type (carter humide, carter sec, etc.) :
[d]	Y a-t-il un refroidisseur d'huile ?
[e]	
[f]	
[g]	Des capteurs sont-ils installés ?
[h]	



PHOTO COULEUR DU MOTEUR

**Photographie numérique de résolution correcte**

**16:9 - 1280x720px - 150dpi min.**

montrant tout le compartiment moteur du côté gauche

INSEREZ VOTRE IMAGE

PHOTO COULEUR DU MOTEUR

**Photographie numérique de résolution correcte**

**16:9 - 1280x720px - 150dpi min.**

montrant tout le compartiment moteur du côté droit

INSEREZ VOTRE IMAGE



### 3 – TRANSMISSION

#### 3.1 BOITE DE VITESSE & EMBRAYAGE

[a]	La boîte de vitesses est-elle conforme aux spécifications de période ?
[b]	
[c]	Marque : _____ Type: _____
[d]	Nombre de vitesses avant : _____ marche arrière : _____
[e]	Nombre de dents (pour les voitures homologuées uniquement) : 1ère vitesse : _____ 2ème vitesse : _____ 3ème vitesse : _____ 4ème vitesse : _____ 5ème vitesse : _____ 6ème vitesse : _____ Constante: _____ alternatives indiquées à la section 9
[f]	Type d'embrayage : _____
[g]	Déclenchement : _____
[h]	Nombre de disques : _____
[i]	Y a-t-il un refroidisseur d'huile ?
[j]	
[k]	Des capteurs sont-ils installés ?
[l]	

#### 3.2 COUPLE FINAL

[a]	Roues motrices :
[b]	Méthode d'entraînement (arbre, chaîne, etc.) :
[c]	Le couple final est-il conforme aux spécifications de période ?
[d]	Préciser le nombre de dents utilisé :
[e]	Préciser les autres nombres de dents disponibles en période : - - - - - - - - - -
[f]	Le différentiel est-il à action limitée ou direct ?
[g]	
[h]	Y a-t-il un refroidisseur d'huile ?
[i]	
[j]	Des capteurs sont-ils installés ?
[k]	

## 4 – FREINS ET DIRECTION

### 4.1 FREINS

[a]	Le système de freinage est-il conforme aux spécifications de période ?							
[b]								
[c]	Commande (câble, hydraulique, etc.) : AV		AR		F. à main			
[d]	Le système de freinage est-il assisté ?							
[e]								
[f]	Marque : Avant		Arrière					
[g]	Si freins à tambours : Diamètre tambour : Avant		mm	Arrière		mm	Autre mm	
	Largeur de garniture Avant		mm	Arrière		mm	Autre mm	
[h]	Si freins à disques : Diamètre de disque Avant		mm	Arrière		mm		
	Epaisseur max. de disque Avant		mm	Arrière		mm		
	Disque ventilé : Avant			Arrière				
	Etriers : Matériau à l'avant		Nombre de pistons par étrier avant					
Matériau à l'arrière		Nombre de pistons par étrier arrière						
[i]	Des capteurs sont-ils installés ?							
[j]								

### 4.2 DIRECTION

[a]	La direction est-elle conforme aux spécifications de période ?						
[b]							
[c]	Type (à crémaillère, à vis, à galets, etc.) :						
[d]	La direction est-elle assistée ?						
[e]							
[f]	Des capteurs sont-ils installés ?						
[g]							

## 5 – ROUES

### 5.1 ROUES

[a]	Les roues sont-elles conformes aux spécifications de période ?
[b]	
[c]	Les roues sont-elles en plusieurs parties ?
[d]	Le diamètre et la largeur des roues sont-ils conformes aux spécifications de période ?
[e]	
[f]	Type et matériau (à rayons, acier embouti, alliage d'aluminium, de magnésium, etc.) : Avant : <span style="float: right;">Arrière:</span>
[g]	Diamètre / largeur des jantes à l'avant (préciser l'unité : pouces ou millimètres) : 1. Diamètre : <span style="margin-left: 100px;">Largeur :</span> <span style="float: right;">2. Diamètre : <span style="margin-left: 100px;">Largeur :</span></span> 3. Diamètre : <span style="margin-left: 100px;">Largeur :</span> <span style="float: right;">4. Diamètre : <span style="margin-left: 100px;">Largeur :</span></span>
[h]	Diameters / widths of rims at the <b>rear</b> (specify the units: inches or millimetres): 1. Diamètre : <span style="margin-left: 100px;">Largeur :</span> <span style="float: right;">2. Diamètre : <span style="margin-left: 100px;">Largeur :</span></span> 3. Diamètre : <span style="margin-left: 100px;">Largeur :</span> <span style="float: right;">4. Diamètre : <span style="margin-left: 100px;">Largeur :</span></span>
[i]	Des capteurs sont-ils installés ?
[j]	

### 6.1 CARROSSERIE

[a]	La carrosserie est-elle de spécification originale?
[b]	
[c]	
[d]	Le matériau de carrosserie est-il entièrement conforme aux spécifications de période ?
[e]	
[f]	Type (monoplace, coupé, etc.) :
[g]	Nombre de sièges :
[h]	Nombre de portes :

### 6.2 DISPOSITIFS AERODYNAMIQUES

[a]	Ces dispositifs sont-ils conformes aux spécifications de période ?
[b]	
[c]	Dimensions : voir extension "DISPOSITIFS AERODYNAMIQUES (DIMENSIONS)"





## EXTENSION – PHOTOS

PHOTO COULEUR DE LA VOITURE DANS SA PRESENTATION ACTUELLE

**Photographie numérique de résolution correcte**

**16:9 - 1280x720px - 150dpi min.**

Vue avant de la voiture complète

INSEREZ VOTRE IMAGE

PHOTO COULEUR DE LA VOITURE DANS SA PRESENTATION ACTUELLE

**Photographie numérique de résolution correcte**

**16:9 - 1280x720px - 150dpi min.**

Vue arrière de la voiture complète

INSEREZ VOTRE IMAGE



PHOTO COULEUR DE LA VOITURE DANS SA PRESENTATION ACTUELLE

**Photographie numérique de résolution correcte**

**16:9 - 1280x720px - 150dpi min.**

Vue latérale de la voiture complète

INSEREZ VOTRE IMAGE

PHOTO COULEUR DU TABLEAU DE BORD

**Digital Photographie numérique de résolution correcte**

**16:9 - 1280x720px - 150dpi min.**

INSEREZ VOTRE IMAGE





PHOTO COULEUR DU COFFRE COMPLET

POUR LES VOITURES SANS COFFRES, MONOPLACES ET BI-PLACES DE COURSE, MERCI DE  
PRESENTER LA PARTIE AVANT OU NON MOTORISEE DU VEHICULE SANS CARROSSERIE

**Photographie numérique de résolution correcte**

**16:9 - 1280x720px - 150dpi min.**

INSEREZ VOTRE IMAGE

PHOTO COULEUR DU PLANCHER VU DE DESSOUS

**Photographie numérique de résolution correcte**

**16:9 - 1280x720px - 150dpi min.**

INSEREZ VOTRE IMAGE



PHOTO COULEUR DE LA BOITE DE VITESSES

**Photographie numérique de résolution correcte**

**16:9 - 1280x720px - 150dpi min.**

INSEREZ VOTRE IMAGE

PHOTO COULEUR DU COUPLE FINAL

**Photographie numérique de résolution correcte**

**16:9 - 1280x720px - 150dpi min.**

INSEREZ VOTRE IMAGE



## ECU & SYSTEMES ELECTRONIQUES

DIAGRAMME DU BOITIER DE CONTROLE ELECTRONIQUE (ECU)  
CANAUX ET CAPTEURS

INSEREZ VOTRE DOCUMENT

IMAGE EMPLACEMENT ECU

Digital photograph of suitable resolution  
16:9 - 1280x720px - 150dpi min.

INSEREZ VOTRE IMAGE

IMAGE CONNECTION ECU  
(VUE FICHE FAISCEAU)

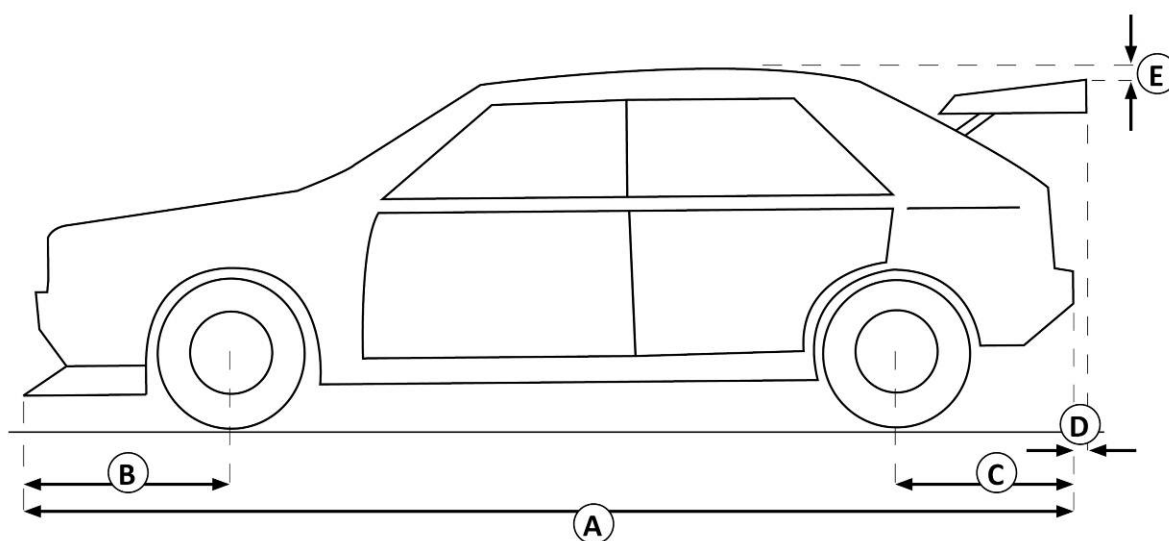
Digital photograph of suitable resolution  
16:9 - 1280x720px - 150dpi min.

INSEREZ VOTRE IMAGE

INSEREZ  
VOTRE  
IMAGE 3

INSEREZ  
VOTRE  
IMAGE 4

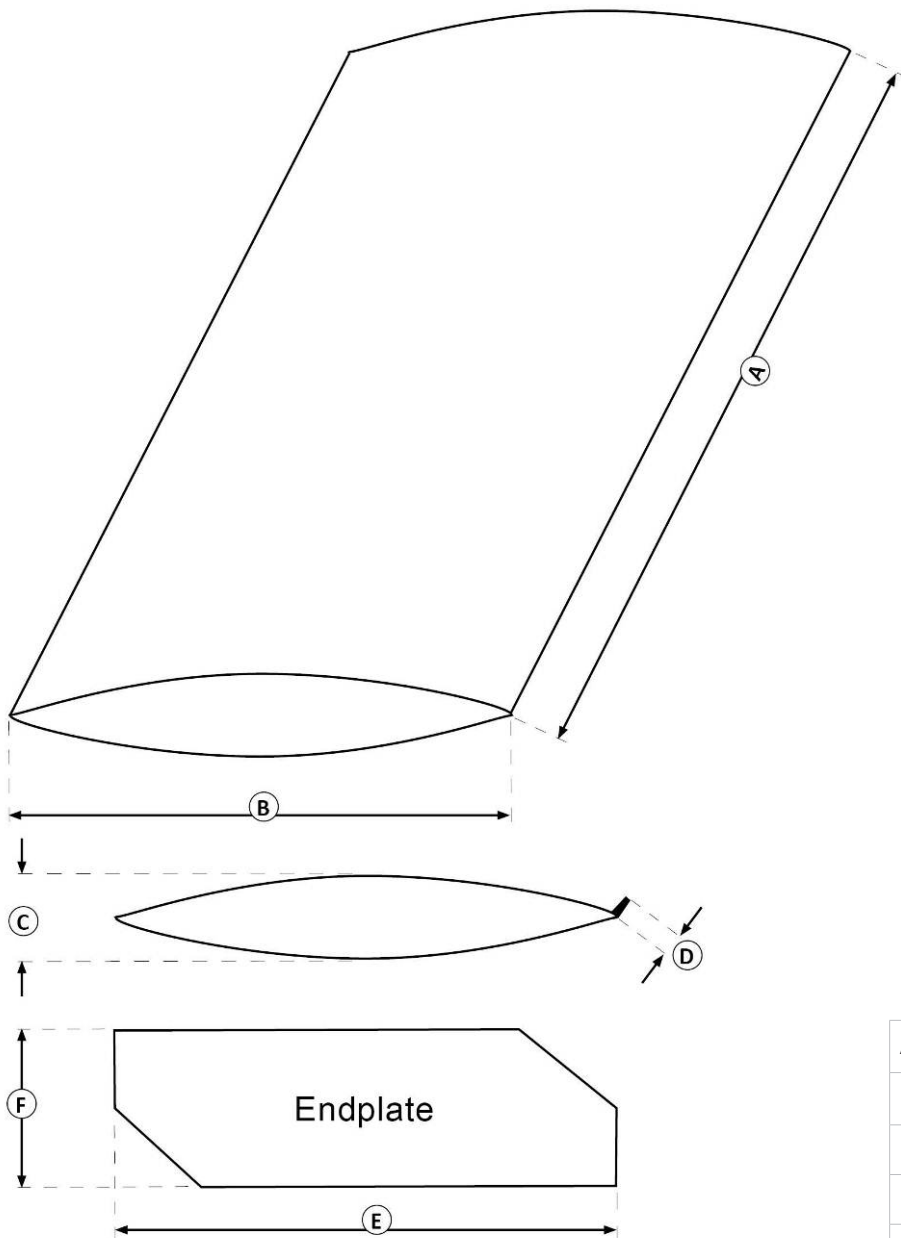
### EXTENSION – DISPOSITIFS AERODYNAMIQUES (DIMENSIONS)



DIMENSIONS (TOLERANCE POUR TOUTES LES DIMENSIONS : +/-1%)

[A]	mm
[B]	mm
[C]	mm
[D]	mm
[E]	mm

NOMBRE D'AILERONS :  
 DIMENSIONS (TOLERANCE POUR TOUTES LES DIMENSIONS : +/-1%)

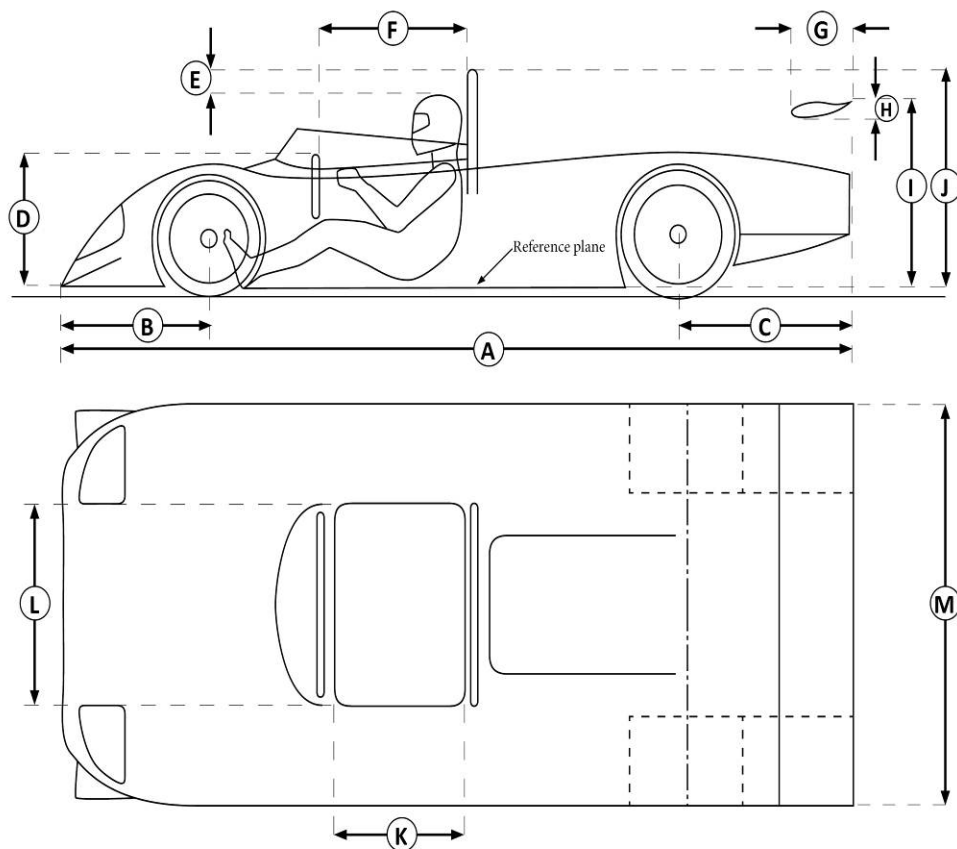


AILERON 1	
[A]	mm
[B]	mm
[C]	mm
[D]	mm
[E]	mm
[F]	mm

AILERON 2		AILERON 3		AILERON 4	
[A]	mm	[A]	mm	[A]	mm
[B]	mm	[B]	mm	[B]	mm
[C]	mm	[C]	mm	[C]	mm
[D]	mm	[D]	mm	[D]	mm
[E]	mm	[E]	mm	[E]	mm
[F]	mm	[F]	mm	[F]	mm

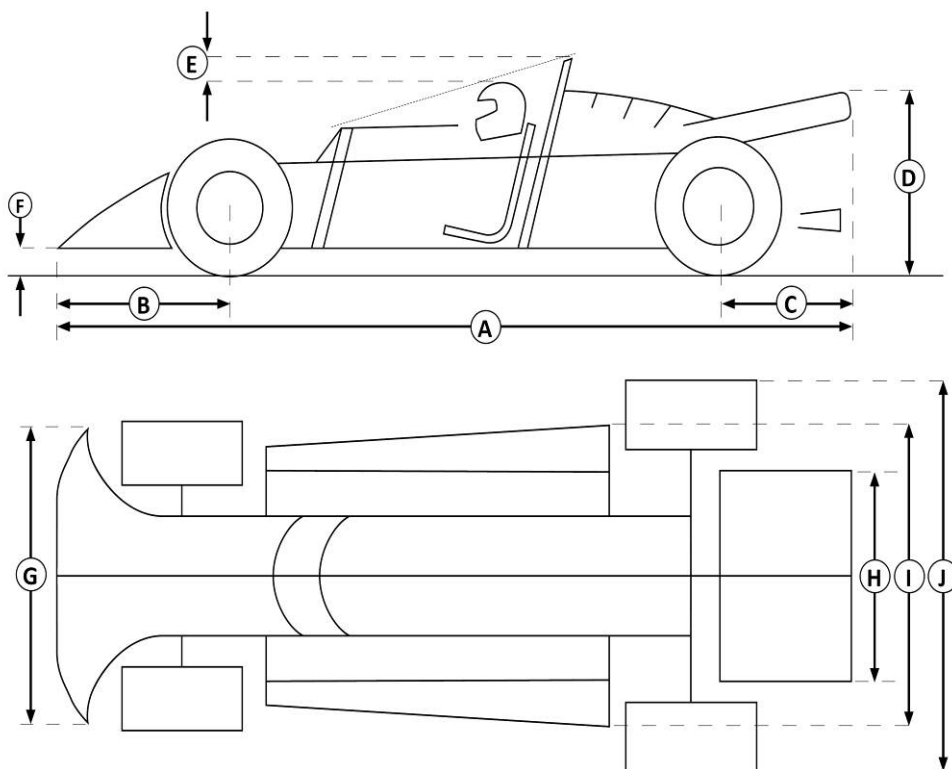
**DIMENSIONS  
(TOLERANCE POUR  
TOUTES LES  
DIMENSIONS : +/-1%)**

[A]	mm
[B]	mm
[C]	mm
[D]	mm
[E]	50 mm min.
[F]	mm
[G]	mm
[H]	mm
[I]	mm
[J]	mm
[K]	mm
[L]	mm
[M]	mm



**DIMENSIONS  
(TOLERANCE POUR  
TOUTES LES  
DIMENSIONS : +/-1%)**

[A]	mm
[B]	mm
[C]	mm
[D]	mm max.
[E]	50 mm min.
[F]	mm
[G]	mm
[H]	mm
[I]	mm
[J]	mm





## EXTENSION – SYSTEME DE PROTECTION ANTI-TONNEAUX

### 1.1 SYSTEME DE PROTECTION ANTI-TONNEAUX

[a]	Système en accord avec :
-----	--------------------------

### 1.2 SYSTEME HOMOLOGUE PAR LA FIA

[a]	Si sur une fiche d'homologation FIA : Numéro d'homologation de la fiche : _____ Numéro d'homologation de l'extension : _____
-----	---

*N.B.: A copy of the extension must be attached to the HTP.*

### 1.3 SYSTEME CERTIFIE PAR UNE ASN

[a]	Si certifié par une ASN : Numéro du Certificat / Rapport de test :
-----	---

*N.B.: A copy of the certificate must be attached to the HTP.*

### 1.4 SYSTEME SELON L'ANNEXE K (CONSTRUCTION ARTISANALE)

[a]	Arceau principal/latéral	Arceau avant	Diagonales	Autres entretoises	Entretoises transversales
Diamètre ext. (mm)					
Epaisseur paroi (mm)					
[b]	Spécification de matériau :				
[c]	Numéros de dessins selon l'Annexe VI à l'Annexe K (dessins de base et de toutes les options utilisées) :				

**\*SI AUCUNE DIMENSION N'EST APPLICABLE, COMPLETER LE CHAMP EN MENTIONANT N/A**

### 1.5 SYSTEME DE SPECIFICATION DE PERIODE

[a]	Arceau principal/latéral	Arceau avant	Diagonales	Autres entretoises	Entretoises transversales
Diamètre ext. (mm)					
Epaisseur paroi (mm)					
[b]	Spécification de matériau :				
[c]	Numéros de dessins selon l'Annexe VI à l'Annexe K (dessins de base et de toutes les options utilisées) :				
[d]	Nombre de points d'attache à la carrosserie / au châssis :				

**\*SI AUCUNE DIMENSION N'EST APPLICABLE, COMPLETER LE CHAMP EN MENTIONANT N/A**

### 1.6 AUTRES INFORMATIONS, SI NECESSAIRE :



## REGLEMENT TECHNIQUE

- La voiture doit être en accord avec le règlement technique du Groupe :

of Appendix:

- Ou bien, la voiture doit être conforme au règlement technique :

(from ).

**Les règles de l'Annexe K ont priorité.**

## DECLARATION DU DEMANDEUR

EN TANT QUE PROPRIÉTAIRE OU PERSONNE AYANT ÉTÉ DÛMENT AUTORISÉE PAR LE PROPRIÉTAIRE À PRÉSENTER LA DEMANDE DE PTH, JE CERTIFIE (I) QUE LES INFORMATIONS FOURNIES SONT EXACTES ET (II) QUE L'ASN QUI L'AUTORISE SERA IMMÉDIATEMENT INFORMÉE DE TOUTE MODIFICATION APPORTÉE À LA VOITURE APRÈS LA DÉLIVRANCE DU PRÉSENT PTH. JE RECONNAIS EN OUTRE QUE SI LA VOITURE N'EST PAS CONFORME AUX SPÉCIFICATIONS INDIQUÉES DANS LES PRÉSENTES, À TOUT MOMENT APRÈS LA DÉLIVRANCE DU PRÉSENT PTH, CE DERNIER PEUT ÊTRE IMMÉDIATEMENT ANNULÉ. JE M'ENGAGE ÉGALEMENT À CE QUE TOUT FORMULAIRE D'ENGAGEMENT POUR UNE ÉPREUVE INTERNATIONALE DE LA FIA SOIT REMPLI CONFORMÉMENT AUX INFORMATIONS FOURNIES DANS LE PRÉSENT FORMULAIRE.

Nom du Demandeur :

Nom du propriétaire de la voiture (si différent du Demandeur) :

Adresse complète :

Numéro de licence (s'il y a lieu) :

Date:

Signature :

**ATTENTION** : Ce document est destiné uniquement à vérifier si, à la date de l'inspection, la voiture semble pouvoir être autorisée à participer à des épreuves pour voitures historiques approuvées par la FIA (telles que définies dans le Code Sportif International). Il ne donne aucune indication quant à l'authenticité ou l'historique de la voiture. L'ASN n'a pas inspecté la voiture à une fin autre que celle précisée ci-dessus et ni l'ASN, ni la FIA ne doivent être tenues responsables de quelque sorte que ce soit de l'exactitude ou de l'adéquation, à une fin particulière (autre que la fin ci-dessus), de toute information contenue dans ce formulaire. Ces informations ont été fournies par le Demandeur au nom du propriétaire de la voiture, qui demeure seul responsable de leur exactitude.

## CHANGEMENT DE PROPRIETAIRE

Nom du nouveau propriétaire de la voiture:

Adresse complète:

Numéro de licence (s'il y a lieu) :

Nom du nouveau propriétaire de la voiture:

Adresse complète:

Numéro de licence (s'il y a lieu) :

Nom du nouveau propriétaire de la voiture:

Adresse complète:

Numéro de licence (s'il y a lieu) :









UNIQUEMENT POUR LES VOITURES MONOPLACES, BIPLACES ET TOUTES AUTRES VOITURES  
ÉQUIPÉES D'UN SYSTÈME DE PROTECTION ANTI-TONNEAU (ROPS)  
NON HOMOLOGUÉ OU NON CERTIFIÉ PAR UNE ASN

**COCHEZ LA CASE (UNE SEULE) QUI CONVIENT :**

*Je certifie que le ROPS est conforme aux spécifications de période [Section 1.5 de la page 23].*

*Je certifie que le ROPS est conforme à l'Annexe K / système de fabrication artisanale conforme à l'Article 8.1.2 de l'Annexe VI de l'Annexe K [Section 1.4 de la page 23].*

**Ou**

*Je certifie que le ROPS est conforme à l'Annexe K / système de fabrication artisanale conforme à l'Article 8.1.1 de l'Annexe VI de l'Annexe K et que j'ai les certifications détaillant la résistance du ROPS [Section 1.4 de la page 23].*

	Arceau principal/latéral	Arceau avant	Diagonales	Autres entretoises	Entretoises transversales
Épaisseur paroi (mm)					
Spécification de matériau					

Prénom du Demandeur :

Nom du Demandeur :

Date:

Nom & Signature: